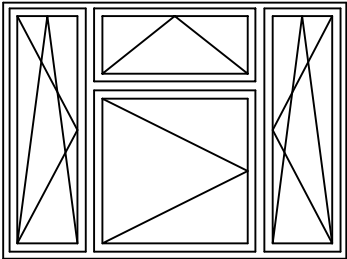
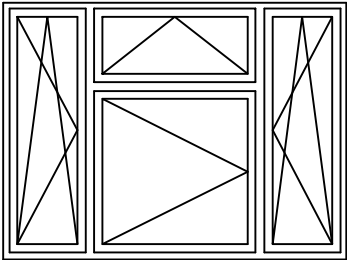
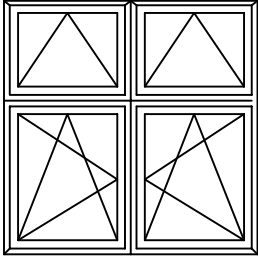


ZAŁĄCZNIK NR 2 – SCHEMAT STOLARKI OKIENNEJ

<p>Pawilon Wielofunkcyjny</p>		
<p>Wymiary zewn. oscieznicy</p>	Sz	2400
	Hz	2100

<p>Budynki Główne A+E,B,C,D+F,H+G</p>		
<p>Wymiary zewn. oscieznicy</p>	Sz	2350
	Hz	1760

<p>Budynek Bakteriologii</p>		
<p>Wymiary zewn. oscieznicy</p>	Sz	1750
	Hz	1750